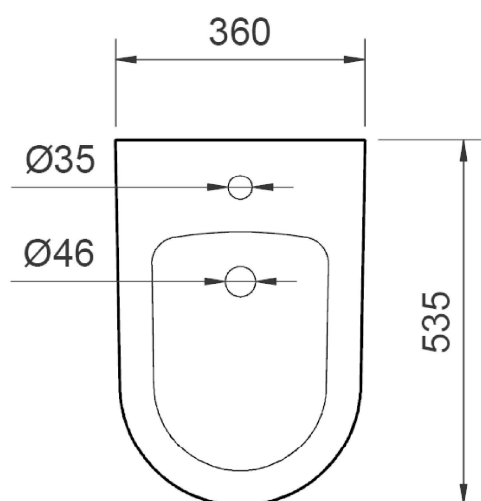
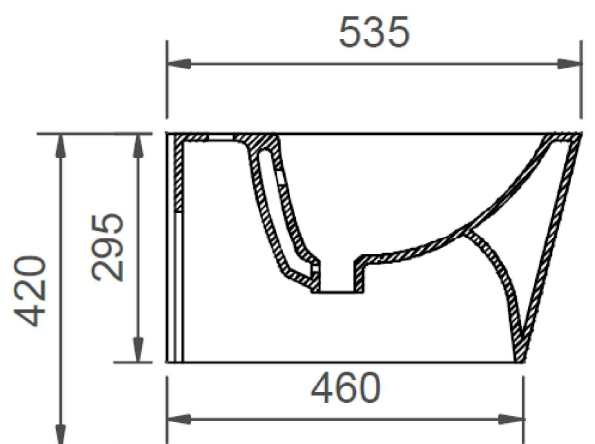
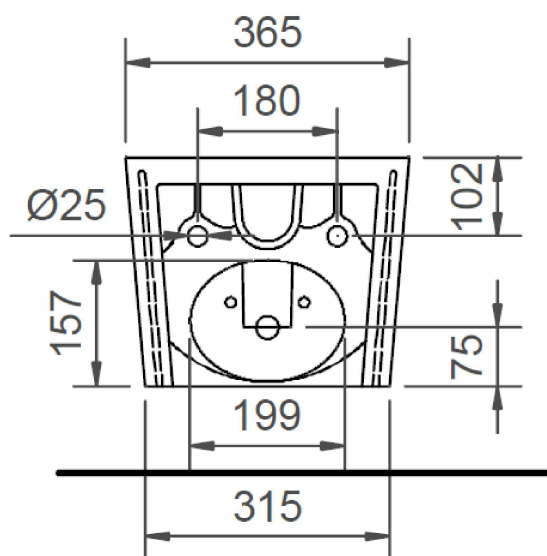


Serie: **SURF**

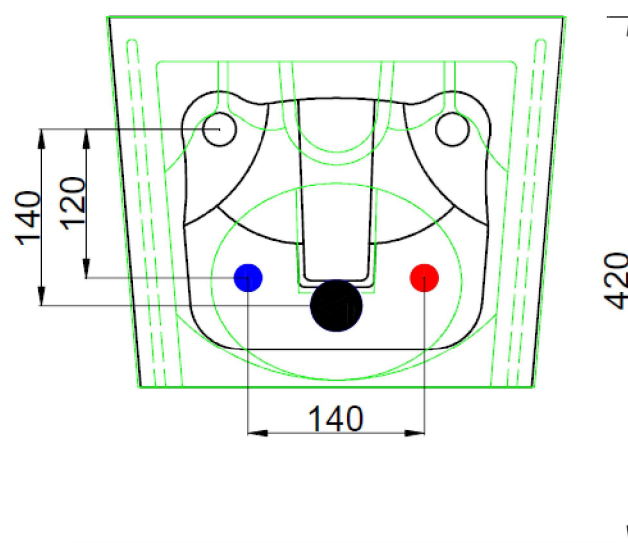
Codice articolo: **BCSURLBIDE0001**

Bidet sospeso fissaggi nascosti.

Ponsi 



Posizione consigliata per scarico e attacchi



Quote con tolleranza 1%

CE secondo EN 14528:2015 ; EN 35:2014

Finitura: Bianco lucido

Materiale:

Vetro china smaltato lucido

Scarico:

a parete

Altezza da terra:

420mm consigliato

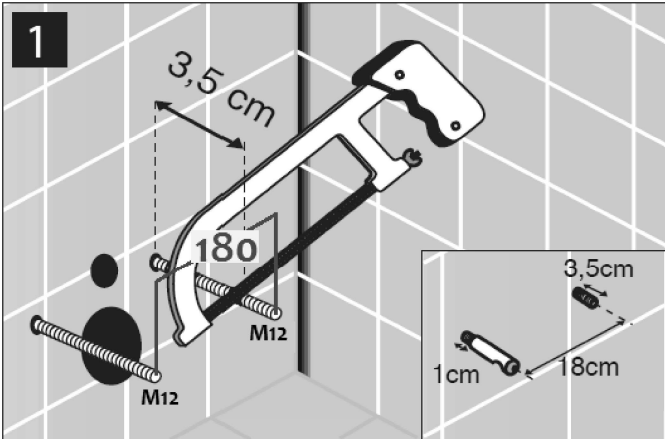
Fissaggi:

predisposizione armatura a parete; interasse 180mm M12 (Non compreso)

KIT FISSAGGIO NASCOSTO (lato ceramica) compreso

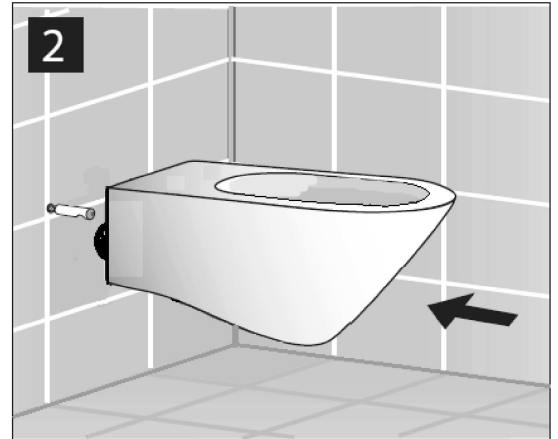


Istruzioni di montaggio:



1_Predisporre gli scarichi ed i perni delle staffe secondo le quote riportate sulle schede tecniche, quindi provvedere a tagliare i perni filettati secondo la misura riportata nell'illustrazione, avvitare i 2 cilindri in acciaio fino a lasciare 1 cm circa dalla parete.

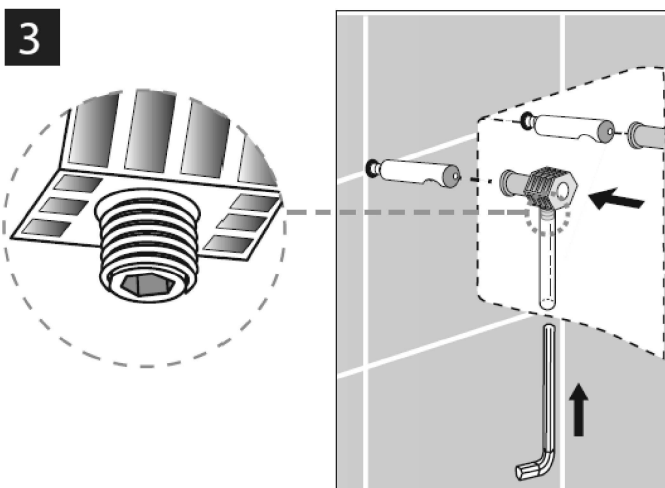
WC : la svasatura conica deve essere rivolta verso l'alto
 BIDET : la svasatura conica deve essere rivolta verso il basso



2_A questo punto posizionare il pezzo sui perni in acciaio e spingerlo fino a parete facendo attenzione che tutti i raccordi si innestino perfettamente

ATTENZIONE : per agevolare l' innesto si consiglia di lubrificare entrambe le parti.

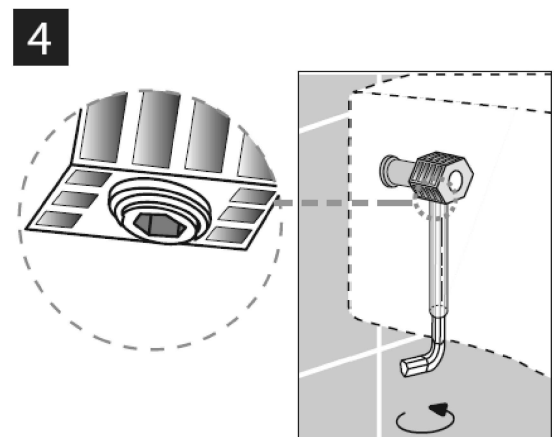
BIDET: installare rubinetteria e scarico; collegare i tubi acqua e scarico prima del montaggio a parete



3_Nell'inserire il sanitario sui due perni accertarsi che i fissaggi non escano dalla loro sede e che restino in battuta sulla ceramica.

ATTENZIONE : E' importante che il grano di serraggio sia tutto fuori come nel particolare ingrandito.

WC: Il fissaggio avviene dall'alto tramite i fori del sedile



4_Serrare il grano con la chiave fornita nel kit avendo l'accortezza di tenere il sanitario ben accostato alla parete. Si consiglia di avvitare i fissaggi un pò alla volta ,alternando l'azione su entrambi fino al completo bloccaggio del pezzo.